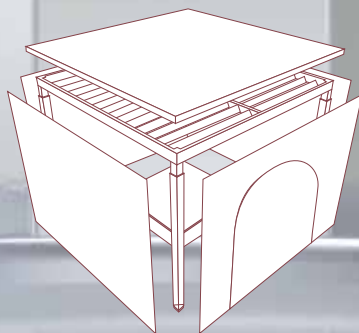
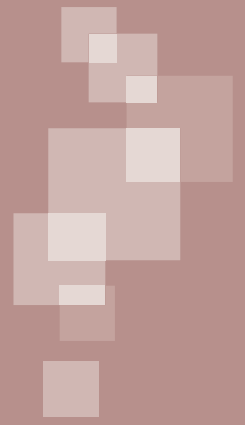


Disaster Prevention

ディザスター プリベンション

もしもの時の防災関連製品。





万が一、災害にあった時に
能力を発揮する防災関連製品。
利便性に優れた製品です。

Disaster Prevention

●防災関連製品

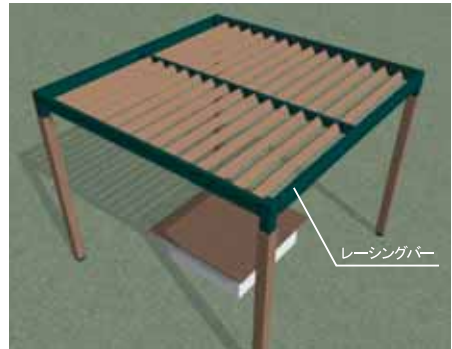
防災関連製品



防災サイン DI-201

サイズ：H3000
 仕様：スチール塗装 太陽電池 アクリル樹脂
 LED導光板 再生木

太陽電池からの電力によりLED導光板を光らせることができます。
 夜中に災害が発生した時でもLED導光板によりサインの表示面を明るく表示でき避難場所まで誘導できます。



施工状況
 テントは、パーゴラ柵のレーシングバーにクレモナロープで固定します。テント等は縁台の中に収納しています。



災害時
 テントの1面を加工して利用者の出入口にしています。

防災パーゴラ DI-202

サイズ：□3000（重量：580kg）
 仕様：スチール塗装 再生木化粧柱
 再生木 テント

平常時はパーゴラとして利用します。
 災害時には避難場所・復旧の拠点等として利用できます。

トイレスツール DI-203

背付き DI-204



背付き

高齢者・子ども・要介護者の利用を考慮し、利用時の諸動作をサポートするサポートグリップ付も用意しております。

寸法	DI-203: φ550×H400 DI-204: φ550×H550 (背付き)
本体	アルミ鋳造/合成樹脂焼付塗装仕上
座板	再生木
防水カバー	ステンレス/ヘアライン仕上
グリップ	ステンレス/ヘアライン仕上 (WCA-002)
便槽	PVC製
テント	ポリエステル生地、グラスファイバーフレーム
重量	DI-203: 56kg (セット) DI-204: 57.8kg (セット) 本体: 24kg 便槽: 30kg テント: 2kg グリップ: 1.8kg

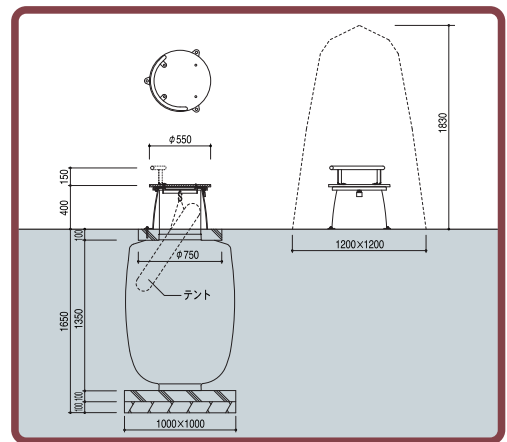
※便槽容量は760リットルあり、約90人が5日間利用できる容量としています。
※後日汲み取りが必要となります。

平常時はスツールとして使用し、災害時には「トイレ」として利用します。汲み取り式便槽の独立型の為インフラ被害の影響を受けにくく、仮設トイレを大量に保管する無駄を省き地下便槽内にテントを収納した完結タイプです。また、便座を可動式とし衛生面にも配慮しています。

災害時に「トイレ」として使用するとき(DI-204)

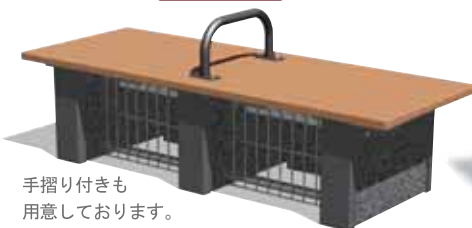


テントはスツール内部に収納されています。このテントは生地とフレームが一体化されており、折り畳み傘を開く要領で短時間(約1分)で組み立てることができます。また、生地裏面のシルバーコーティング加工により、内部照明を使う夜間でも影の映りを少なくし、プライバシーを確保します。
※照明器具は別途となります。



かまどベンチ DI-205

手摺り付き DI-206

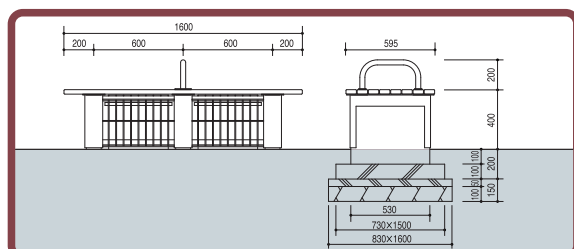


手摺り付きも用意しております。

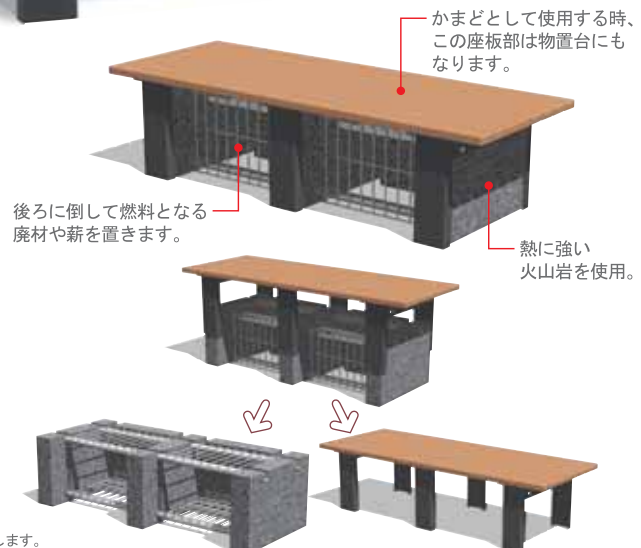
本体には熱に強い火山岩を使用しています。



寸法	DI-205: W1600×D595×H400 DI-206: W1600×D595×H600 (手摺り付き)
座板	再生木
金物	鋼材/カチオン電着、粉体塗装仕上
脚	本石(火山岩)
かまど	ステンレス
手摺	鋼材/カチオン電着、粉体塗装仕上
重量	DI-205: 400kg DI-206: 402kg (手摺り付き)



※ステンレスは使用される環境により、もらい錆を生じる場合があります。定期的な清掃をお勧めします。
※本石は天然素材のため、若干の色の变化や製品寸法に誤差が生じますので予めご了承下さい。



後ろに倒して燃料となる廃材や薪を置きます。

かまどとして使用する時、この座板部は物置台にもなります。

熱に強い火山岩を使用。