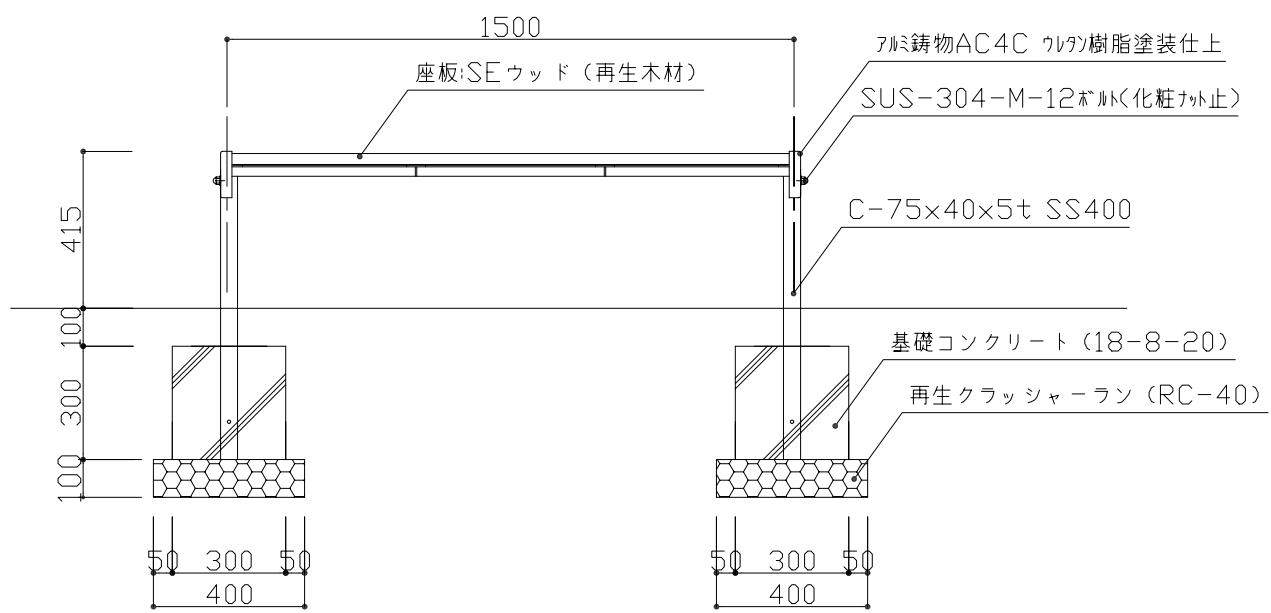
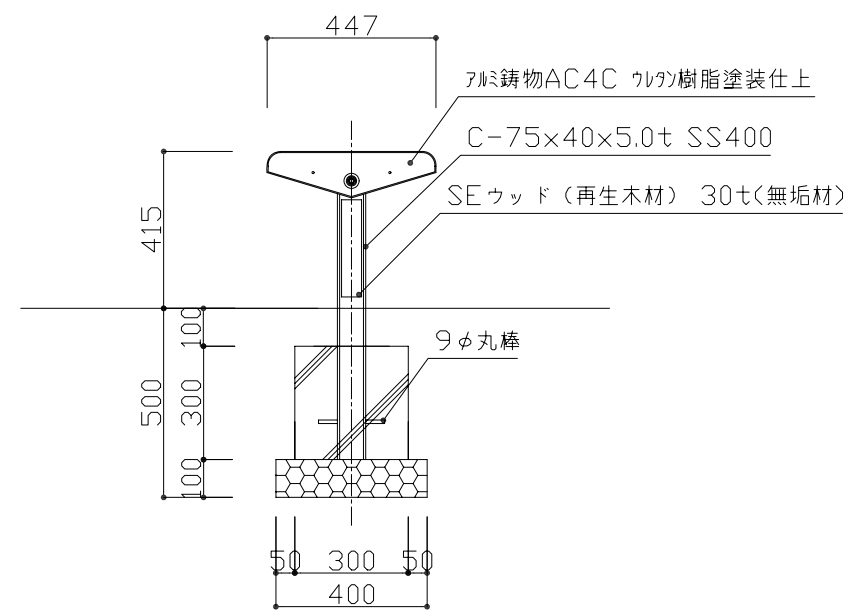


平ベンチ



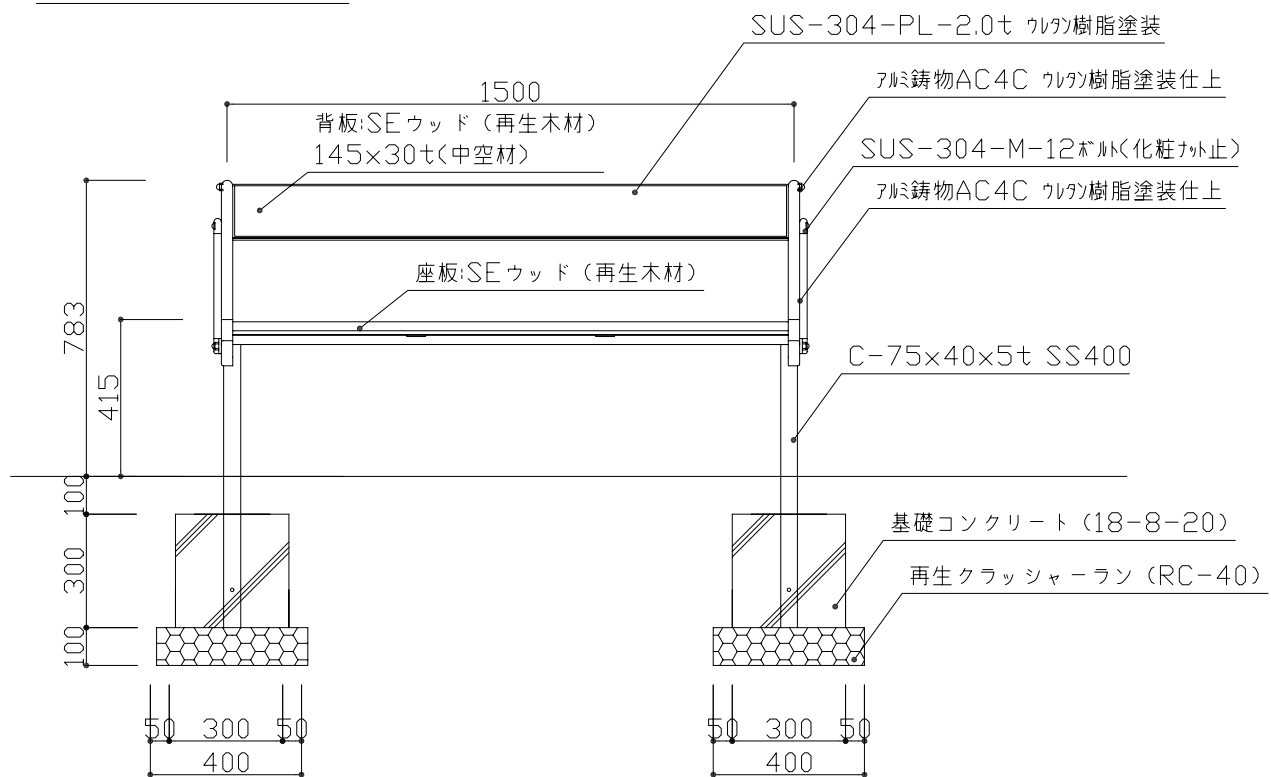
立面図 S=1:10



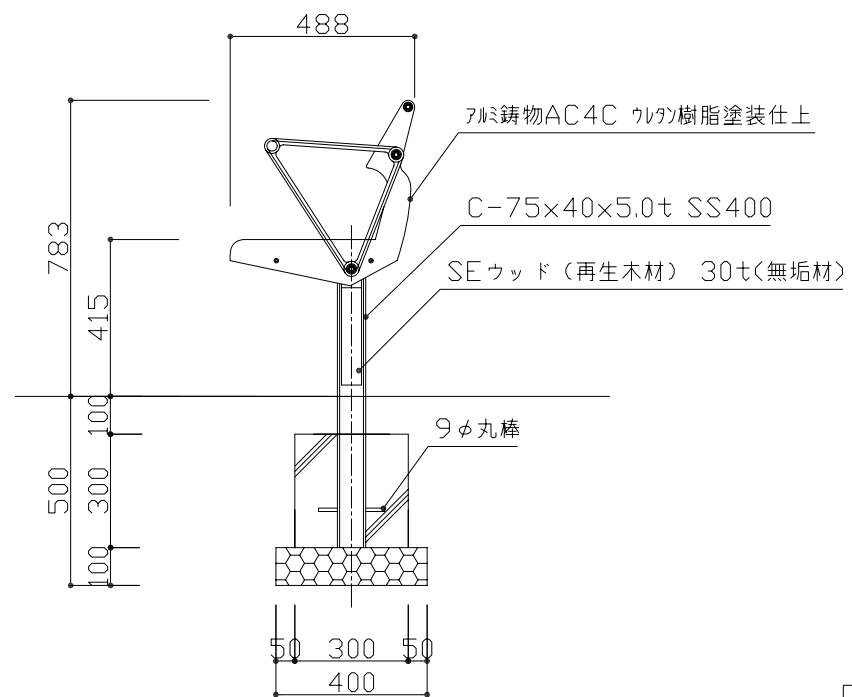
側面図 S=1:10

特記事項
 *鋼材は溶融亜鉛メッキ処理の上ウレタン塗装仕上とする。
 *SEウッド(再生木材)は規格番号 JIS A 5741の製品とする。
 *アルミ鋳物はAC-4Cを使用し、ウレタン塗装仕上とする。
 *鋼材塗装色は監督員と協議の上決定する。
 *この製品は(社)日本公園施設業協会の団体加入する公園施設団体賠償責任保険制度を適用する。
 *この製品は(社)日本公園施設業協会に加入する、SPL表示およびISO9001認証取得した企業の製造品とする。

背付きベンチ



立面図 S=1:10



側面図 S=1:10

Metal Design
SIGHT
 CO.,LTD.
 株式会社サイト

平・背付きベンチ